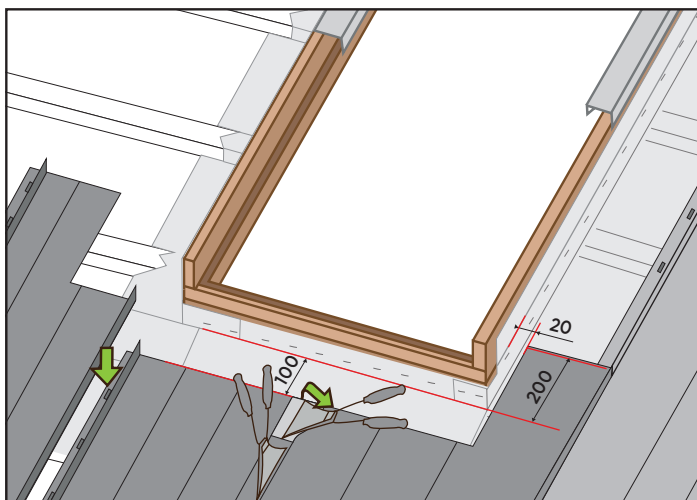
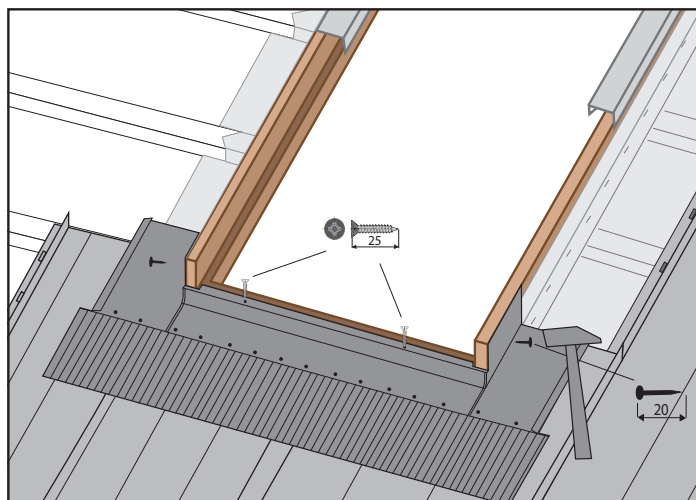


Lemování D3 je vhodné pro plechové krytiny se stojatou drážkou (click systém).

- 1** • pod oknem upravte krytinu dle obr. 1



- 2** • spodní díl lemování nasadte do drážky v bocích rámu okna a shora přišroubujte
• po stranách lemování dotlačte na krytinu a k rámu okna připevněte hřebíčky



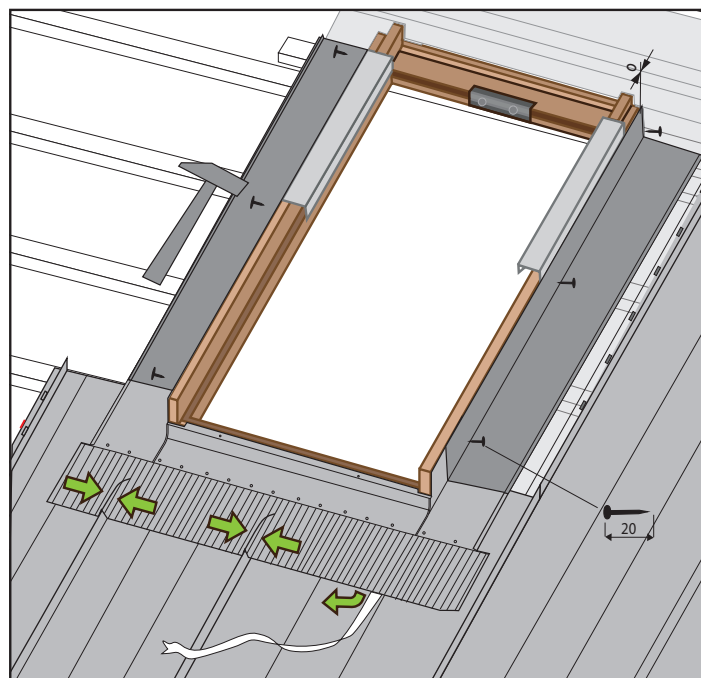
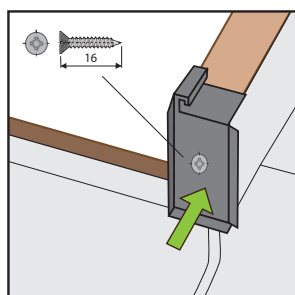
sestavy oken - KOMBI-lemování

- v případě osazení oken v sestavách začněte spodním dílem **LD** (levé krajní okno z pohledu zvenku)
- pokračujte spodními díly dalších oken v sestavě **SD** (okno sousedící s dalšími okny po obou stranách)
- dokončete osazením spodního dílu posledního okna **PD** (pravé krajní okno)

- 3**
- boční díly lemování zarovnejte horním koncem s horní hranou rámu okna (POZOR - plechové díly nesmí přecházet přes rám okna)
 - boční díly spodní plochou dotlačte na střešní latě (celoplošné bednění)
 - cca 1 cm od horního okraje (v prostoru mezi horním okrajem a prolisem) díly připevněte k rámu okna hřebíčky
 - na spodní straně plisované manžety odstraňte krycí pásek, manžetu přilepte ke krytině

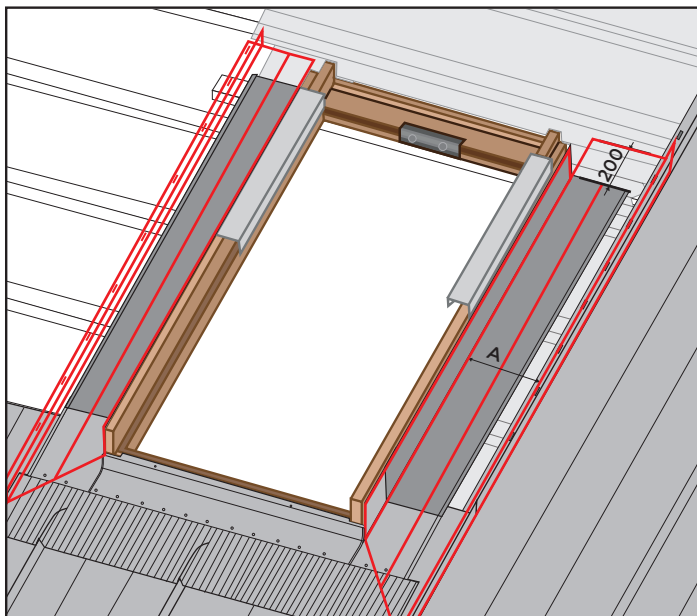
sestavy oken - KOMBI-lemování

- v případě osazení oken v sestavách jsou díly mezi okny ve tvaru písmene **U**

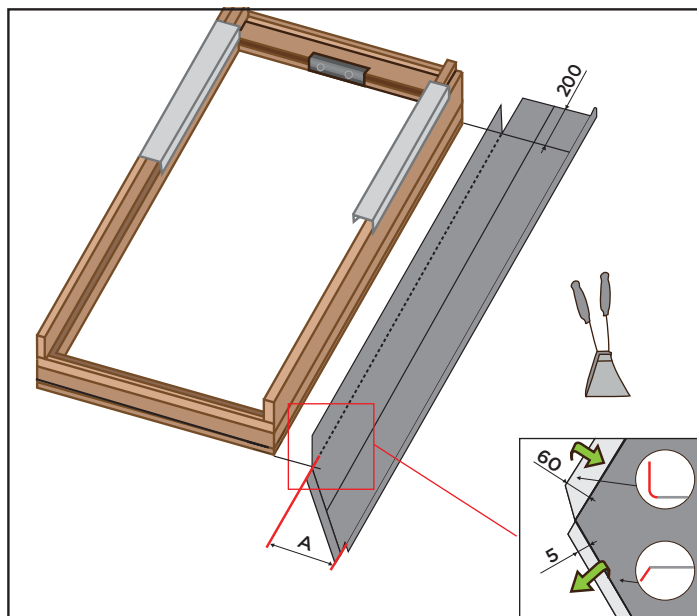


- 4** • na oba konce rámu okna nasadte gumovou krytku a přišroubujte černým vrtem

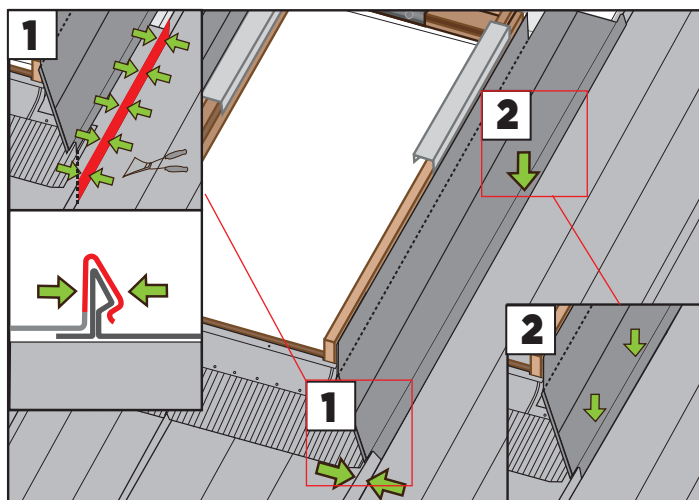
- 5** • vytvořte 2 boční díly ze střešní krytiny dle obr. 4 a 5



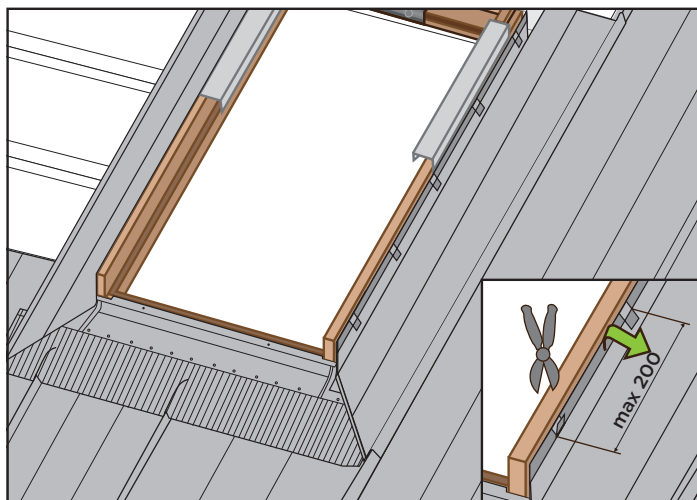
- 6** • u sestav oken vedle sebe budou tyto díly jen u krajních oken směrem ke krytině



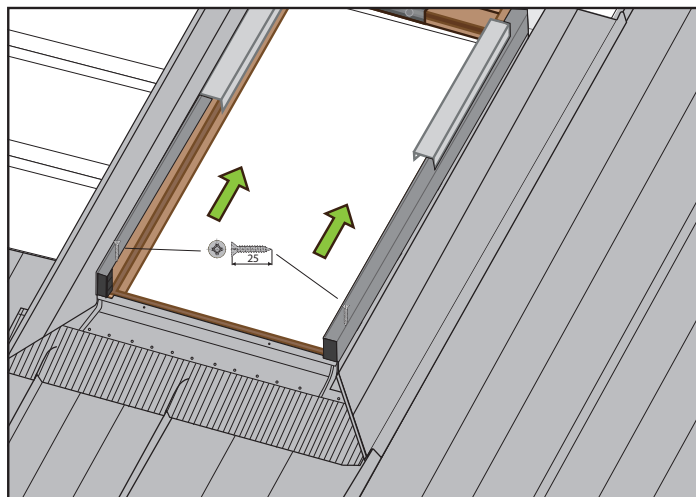
- 7** • v části, kde je na stojaté drážce již naražený díl, tuto drážku zmáčkněte tak, aby bylo možné vytvořený díl na drážku nacvaknout
• vytvořené boční díly usadte k rámu okna



- 8** • boční díly lemování okna nastříhnete a přehnete přes díl krytiny dle obr. 7

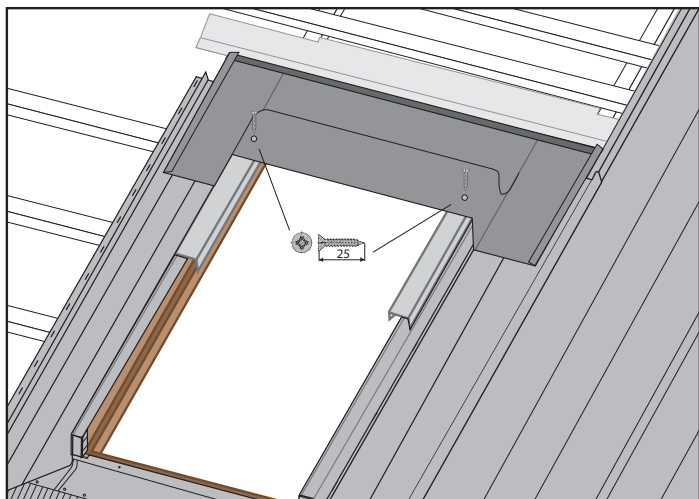


- 9** • nasuňte na obě strany okna krycí lištu s těsněním
• krycí lištu umístěte tak, aby otvor pro vrut v liště korespondoval s připraveným otvorem v rámu okna
• gumovou krytku záhákněte na boční žebro krycí lišty
• lišty připevněte vruty



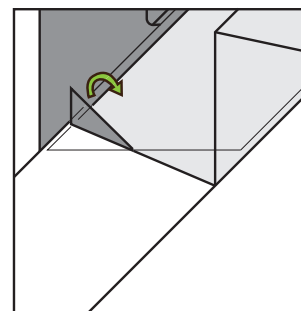
10

- horní díl lemování nasadte na rám okna a shora přišroubujte vruty
- díl musí dosedat na rám okna, mezi rámem a dílem nesmí být mezera



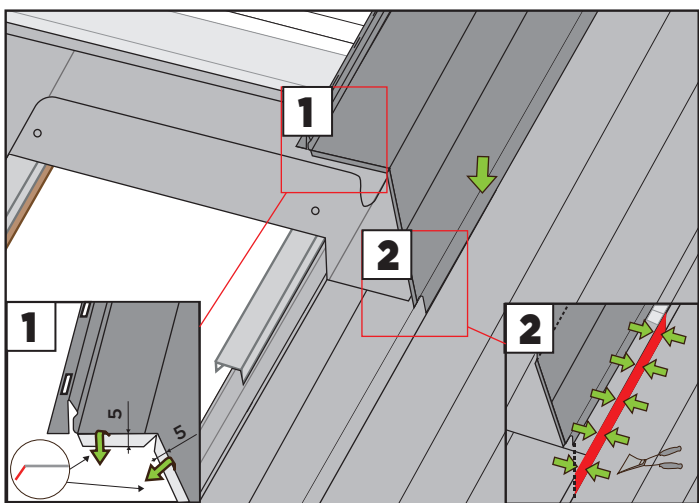
sestavy oken - KOMBI-lemování

- v případě osazení oken v sestavách začněte horním dílem **LD** (levé krajní okno z pohledu zvenku)
- pokračujte horními díly dalších oken v sestavě **SD** (okno sousedící s dalšími okny po obou stranách)
- dokončete osazením horního dílu posledního okna **PD** (pravé krajní okno)
 - v prostoru mezi okny spojte sousedící díly přehnutím spodní části plechu přes horní



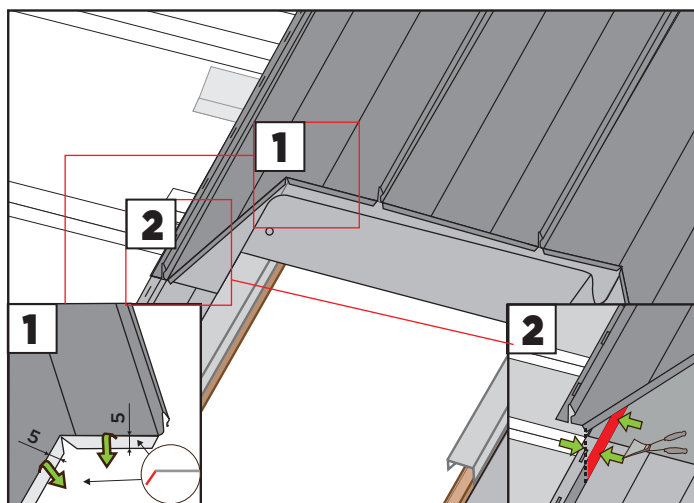
11

- horní díly střešní krytiny upravte dle obr. 10 a 11



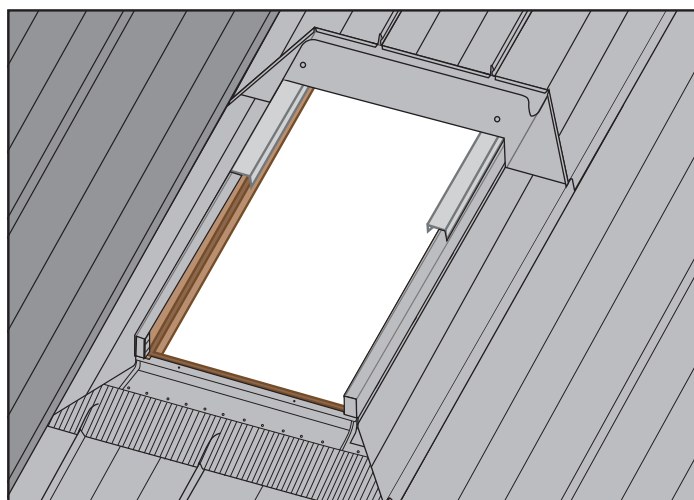
12

- v části, kde je na stojaté drážce již naražený díl, tuto drážku zmáčkněte tak, aby bylo možné upravené díly na drážku nacvaknout



13

- na levé straně napojte střešní krytinu



Dále pokračujte dle návodu střešního okna.