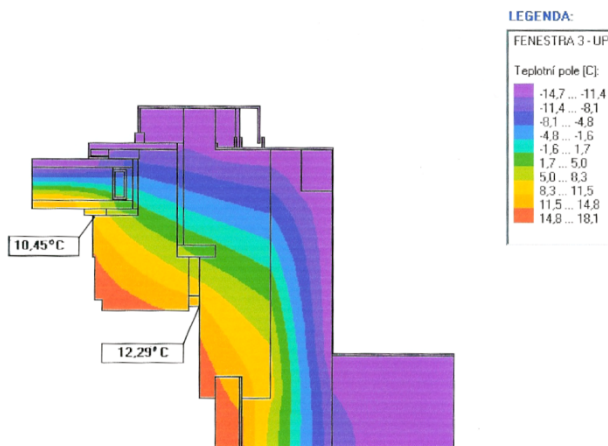


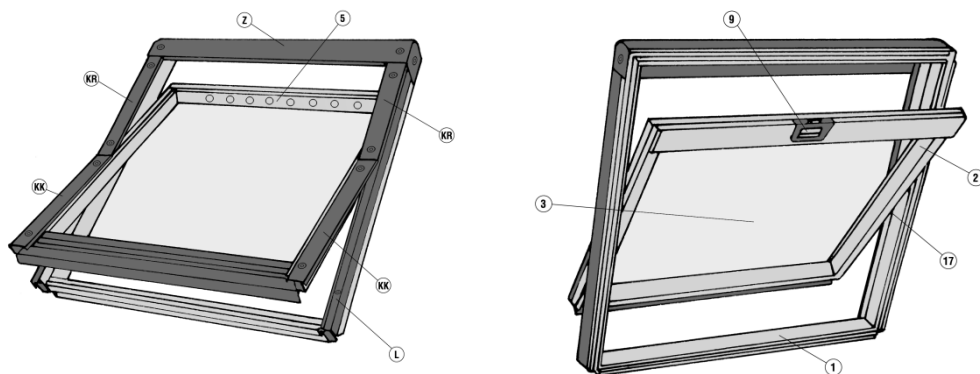
## Technické parametry

<b>konstrukční typ</b>	<b>kyvné provedení (TK)</b>
pro sklon střechy	15° až 85°
rozsah pohybu okenního křídla	lze otočit o 145° pro pohodlné mytí vnější plochy skla z místnosti
ovládání	dvoubodové dotlakové zavírání v horní části okna spodní klika – volitelně ovládací prvky - volitelně
oplechování	lakovaný hliníkový plech měděné provedení - volitelně
<b>zateplovací sada THERMOS</b>	volitelně - doporučeno
<b>povrchová úprava</b>	bezbarvá lazura (3 vstvy, 180 μ) bílá úprava WHITE (7 vstev, 360 μ) se zvýš. odolností proti vlhkosti - volitelně bílá úprava WHITE PUR (polyuretanová lazura) s vysokou odolností proti vlhkosti - volitelně
<b>těsnění</b>	2 stupně těsnění mezi rámem a křídlem okna 3. stupeň těsnění v oplechování
<b>teplá úprava okenního křídla</b>	speciální dřevěný profil okenního křídla, zasklívací drážka 25 mm zateplení zasklívacích lišt 5 mm extrudovaného polystyrenu
<b>větrací klapka</b>	20 m <sup>3</sup> /hod s prachovým filtrem
<b>izolační zasklení</b>	dvojsklo Ug = 1,0 W.m <sup>-2</sup> .K <sup>-1</sup> , okno Uw = 1,1 W.m <sup>-2</sup> .K <sup>-1</sup> trojsklo GPA Ug = 0,8 W.m <sup>-2</sup> .K <sup>-1</sup> , okno Uw = 0,99 W.m <sup>-2</sup> .K <sup>-1</sup> trojsklo GPK Ug = 0,6 W.m <sup>-2</sup> .K <sup>-1</sup> , okno Uw = 0,86 W.m <sup>-2</sup> .K <sup>-1</sup> trojsklo GPK+ Ug = 0,5 W.m <sup>-2</sup> .K <sup>-1</sup> , okno Uw = 0,79 W.m <sup>-2</sup> .K <sup>-1</sup>
<b>tepelně-izolační vlastnosti</b>	zasklení protihlukové: až 40 dB – volitelně zasklení bezpečnostní – volitelně
<b>objemová spárová průvzdušnost</b>	i <sub>v</sub> = 0,24.10 <sup>-4</sup> m <sup>2</sup> .S <sup>-1</sup> .Pa <sup>-0,67</sup>
<b>spárová zatékavost</b>	m <sub>v</sub> = 0,0 l.h <sup>-1</sup> .m <sup>-1</sup>
<b>záruka</b>	15 let (při použití s THERMOS)

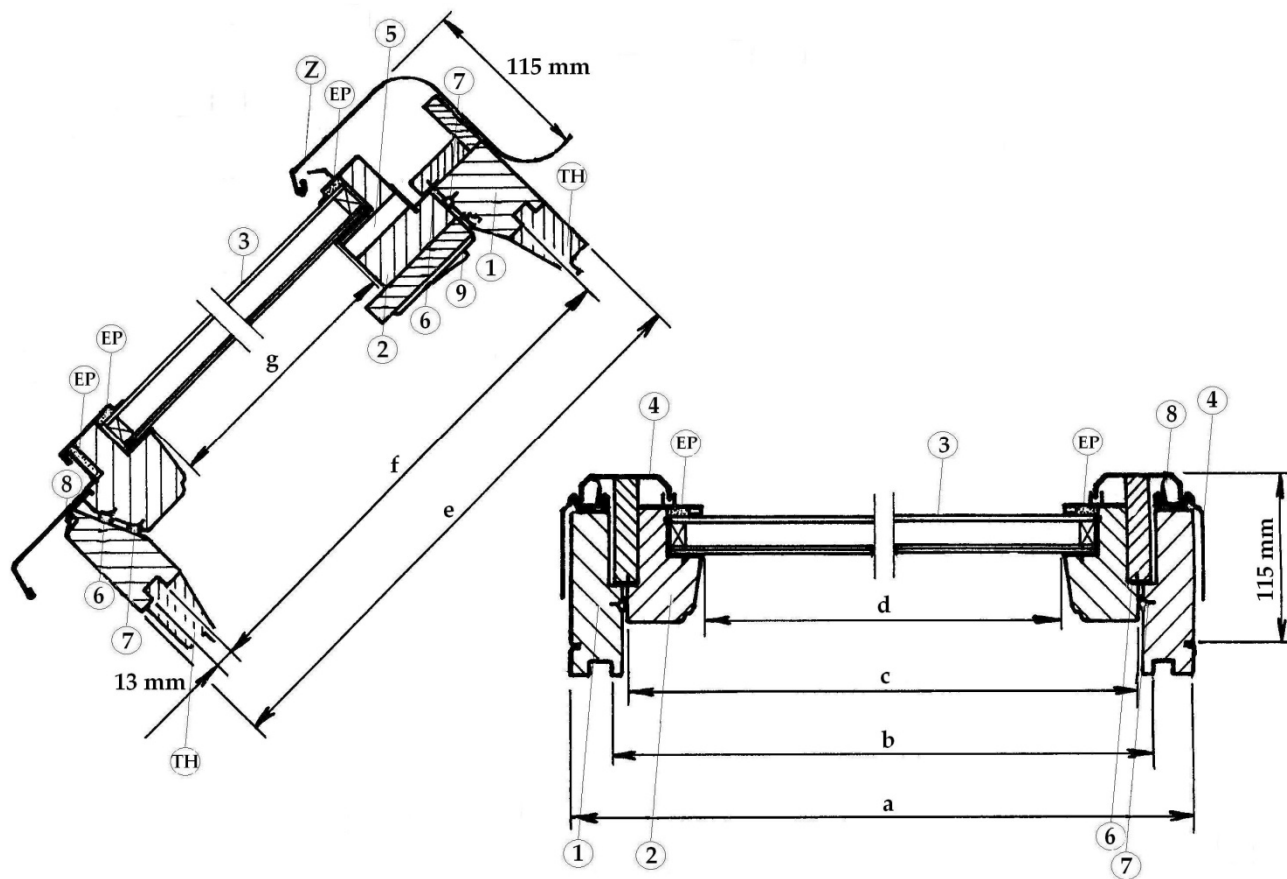
Teplotní pole okna se zateplovací sadou THERMOS při venkovní teplotě -15°C a vnitřní teplotě +21°C



Veli kost		506	507	618	709	718	740	760	818	840	940	960	F18	F40
Venkovní rozměry rámu (mm)	šířka	550	550	660	780	780	780	780	860	860	940	940	1140	1140
	výška	660	780	1180	980	1180	1400	1600	1180	1400	1400	1600	1180	1400
Plocha prosklení (m <sup>2</sup> )		0,17	0,22	0,47	0,47	0,59	0,72	0,84	0,67	0,82	0,91	1,10	1,00	1,18
Hmotnost TK dvojsklo (kg)		17,7	19,3	30,5	30	34,2	39,6	44,9	36,9	42,8	45,5	53,5	47	55,5
Minimální vzdálenost kroků (mm)		550	550	660	780	780	780	780	860	860	940	940	1140	1140



- 1 rám okna
- 2 křídlo okna
- 3 izolační dvojsklo
- 4 oplechování okna
- 5 otvory přivětrávání
- 6 I. stupeň těsnění
- 7 II. stupeň těsnění
- 8 III. stupeň těsnění
- 9 okenní zámek
- 17 středové kování
- Z zadní díl lemování
- L krycí lišta
- KK kryt křídla
- KR kryt rámu
- TH termolišta
- EP extrudovaný polystyren



kód	a	b	c	d	e	f	g
506	550	496	474	374	660	613	463
507	550	496	474	374	780	733	583
618	660	606	584	484	1 180	1 133	983
709	780	726	704	604	980	933	783
718	780	726	704	604	1 180	1 133	983
740	780	726	704	604	1 400	1 353	1 203
760	780	726	704	604	1 600	1 553	1 403
818	860	806	784	684	1 180	1 133	983
840	860	806	784	684	1 400	1 353	1 203
940	940	886	864	764	1 400	1 353	1 203
960	940	886	864	764	1 600	1 553	1 403
F18	1 140	1 086	1 064	964	1 180	1 133	983
F40	1 140	1 086	1 064	964	1 400	1 353	1 203